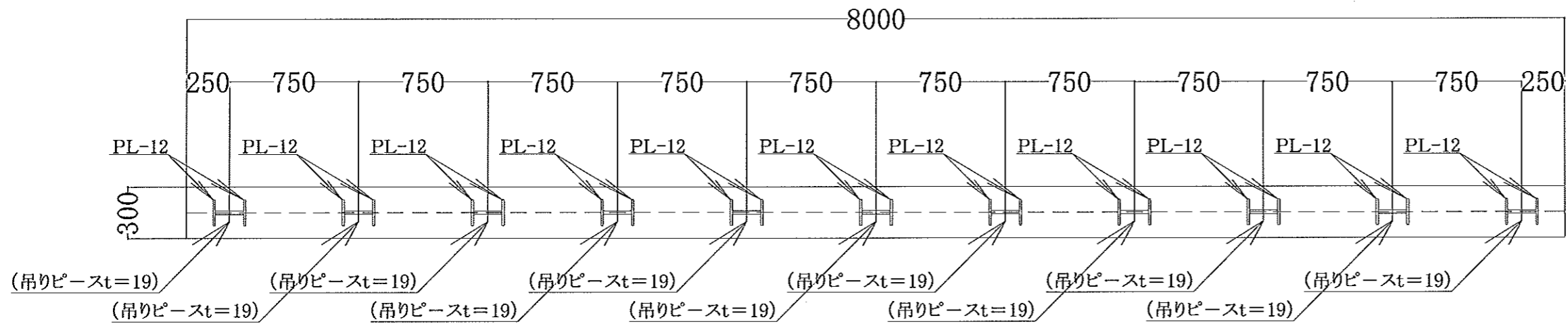


吊り梁伏図、(上面)

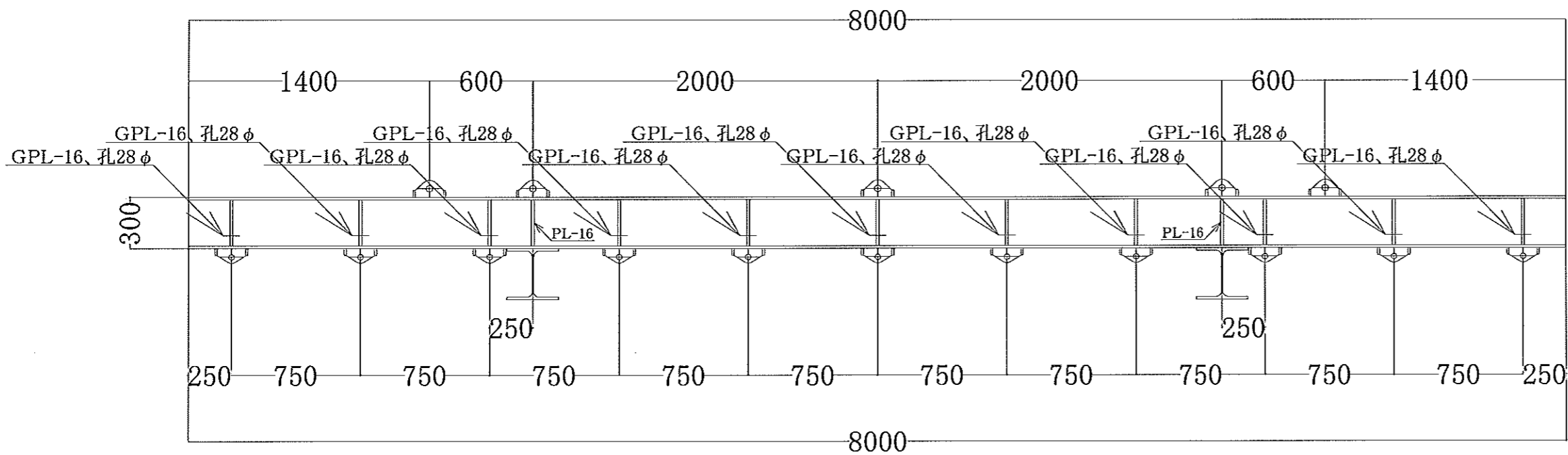
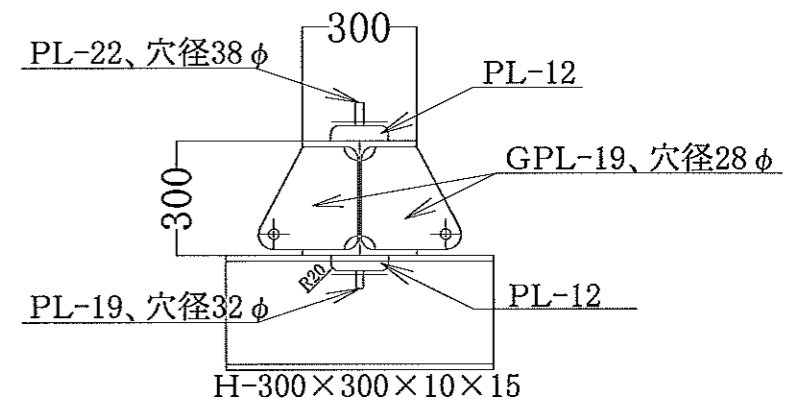
梁材 H-300×300×10×15

月日	塗装仕上げ(K5625)	工事名	図名	縮尺		設計年月日
訂正		ホローコアスラブ用吊り具	吊り梁伏図 上面			図面NO. 設計
					H-300用	



吊り梁伏図、(下面)

梁材 H-300×300×10×15



吊り梁断面図

梁材 H-300×300×10×15

月日	塗装仕上げ(K5625)	工事名	図名	縮尺		設計	年月日
訂正		ホローコアスラブ用吊り具	吊り梁伏図 下面 吊り梁断面図			図面内容	図面 NO. 設計
					H-300用		